

**KIMROC, S.L.**  
 B27243955  
 Rúa C - Paralela 4 - Parcela 120  
 Polig. Ind A Granxa  
 36400 PORRIÑO - Pontevedra

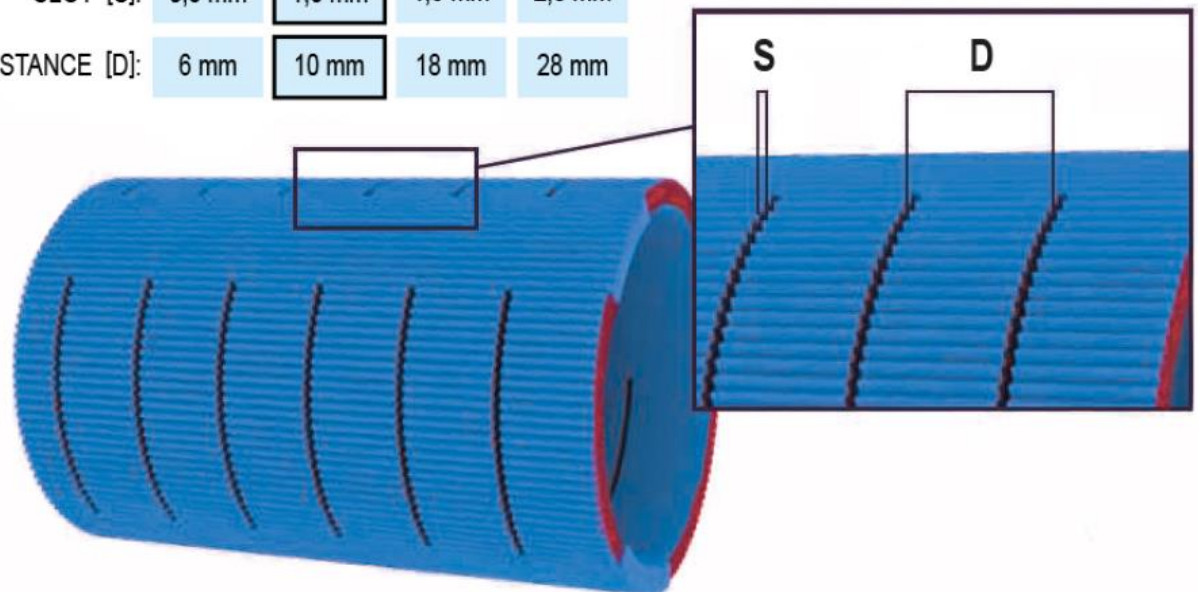
## KIMEX PVC DRAIN

### Ficha técnica de tubos de PVC para drenaje Ø 48 x 3.5 mm. con ranuras longitudinales

Características técnicas	UNITS
Diámetro externo del tubo	48,0 mm. ± 0,1 mm
Diámetro interno del tubo	41,0 mm. ± 0,1 mm
Espesor del tubo	3,5 mm. ± 0,1 mm
Peso	0.660 Kg./mt
Rosca	Macho – Macho Gas, 24 mm. longitud
Longitud estándar de la barra	4,0 mt
Conexión	Manguito con roscas hembra Gas, 66 mm. ext. diam., 60 mm. longitud
Peso del manguito	0,060 Kg
Carga de rotura de la rosca	1.000 Kg

### Filtro:

SLOT [S]:	0,5 mm	1,0 mm	1,5 mm	2,0 mm
DISTANCE [D]:	6 mm	10 mm	18 mm	28 mm



1) Ancho de ranura: 1,0 mm., longitud de ranura: 38 mm., espacio entre ranuras: 10 mm., número de filas de ranuras: 1 superficie abierta: 5%.



2) Ancho de ranura: 1,0 mm., longitud de ranura: 38 mm., espacio entre ranuras: 10 mm., número de filas de ranuras: 2 superficie abierta: 10%.



3) Ancho de ranura: 1,0 mm., longitud de ranura: 38 mm., espacio entre ranuras: 10 mm., número de filas de ranuras: 3 superficie abierta: 15%.



Características mecánico-físicas		Métodos de control para las normas DIN - UNI	
Peso específico	g/cm <sup>3</sup> 1.55		
Límite elástico	Kg/cm <sup>2</sup> 338	Método ASTM	D638
Elongación a la rotura	% 8	Método ASTM	D638
Carga de rotura	Kg/cm <sup>2</sup> 26000	DIN 53457	
Resistencia al impacto at 20°C	Antes de la rotura	DIN 53453	UNI 6323
Grado Vicat	°C > 79	UNI-EN743	
Conductividad térmica	Kal/h m °C ~13	DIN 526/2	
Dureza	Shore D 80 ÷ 82	ASTM D676	
Pérdida de carga		Insuficiente	

